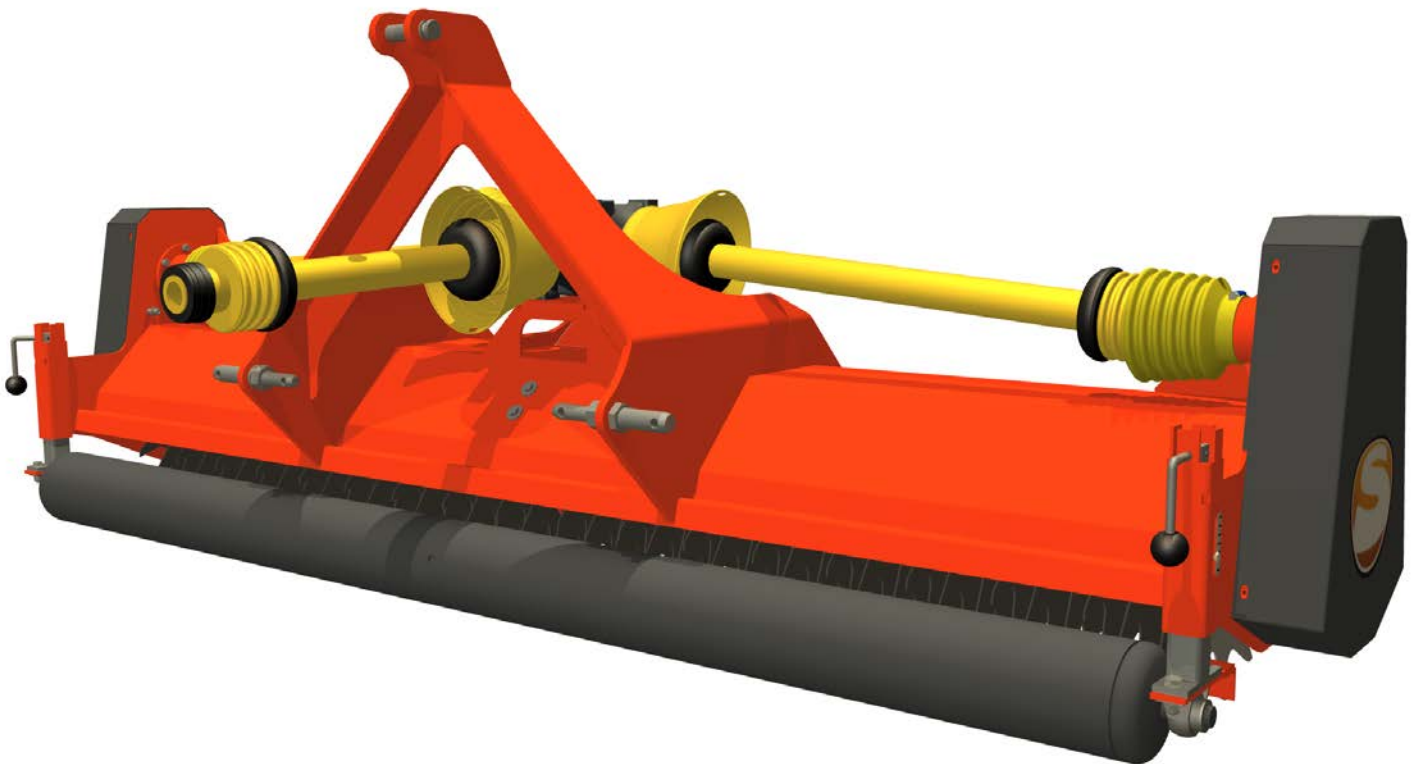
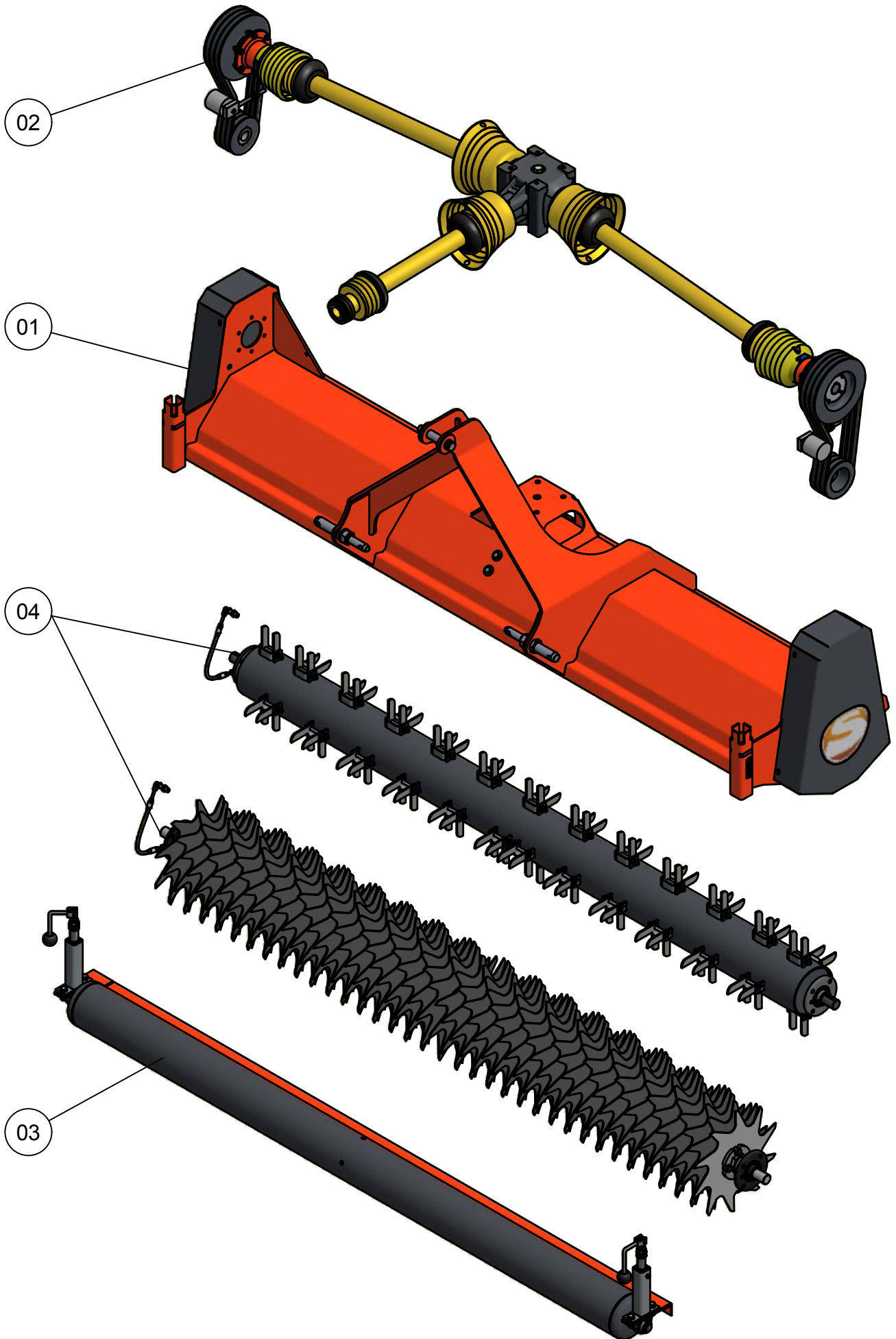


ONDERDELENBOEK

Rabbit
RD2330 & RD2335
Serie no.: 420.0081 →

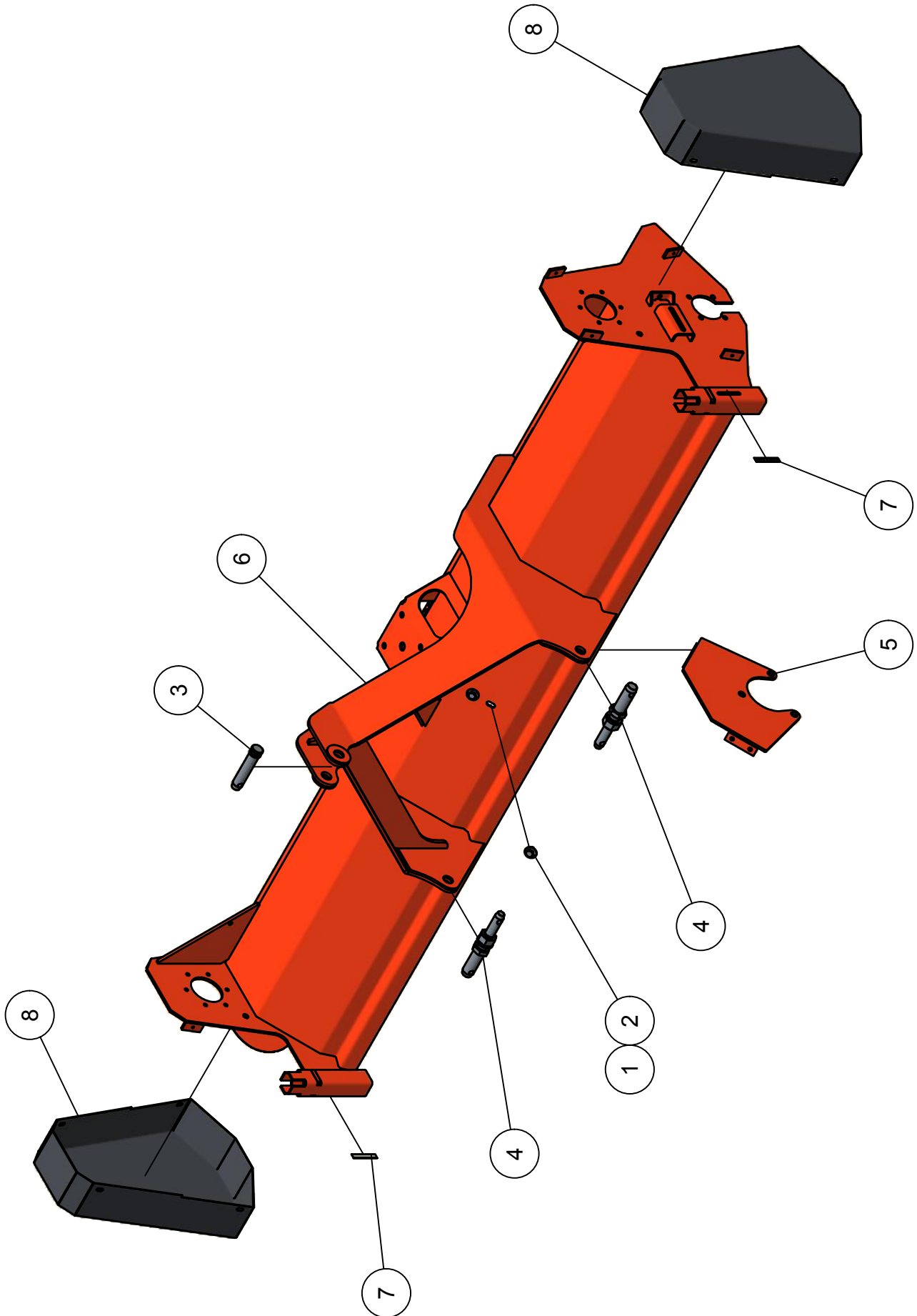




Inhoudsopgave

	Pagina
01. Frame	5
02. Aandrijving	7
02.01. Tandwielkast	9
03. Looprol	11
04. Verticuteer-as	
04.01. Verticuteer-as (vast mes)	13
04.02. Verticuteer-as (slinger mes)	15

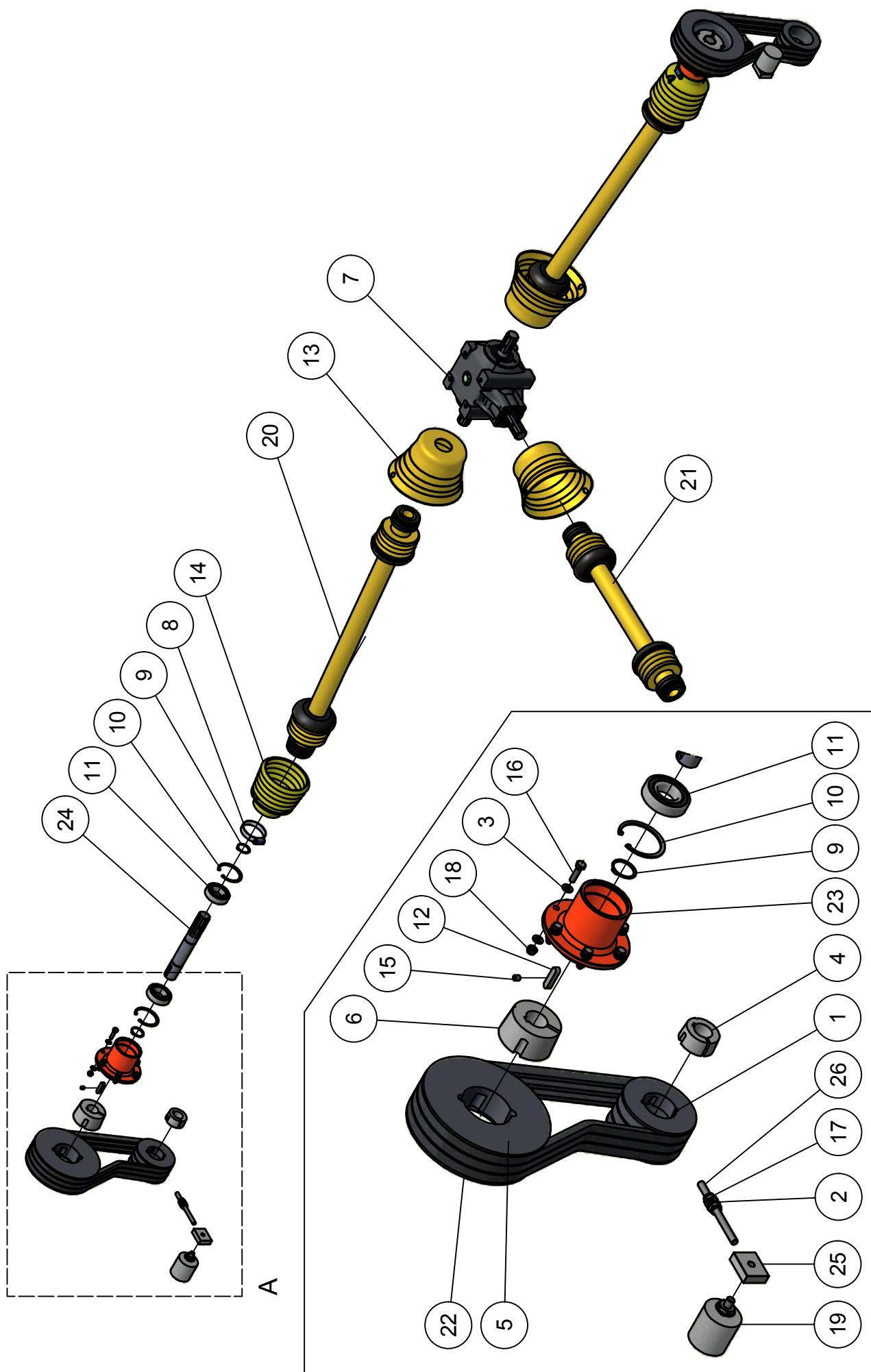
01. Frame



01. Stuklijst Frame

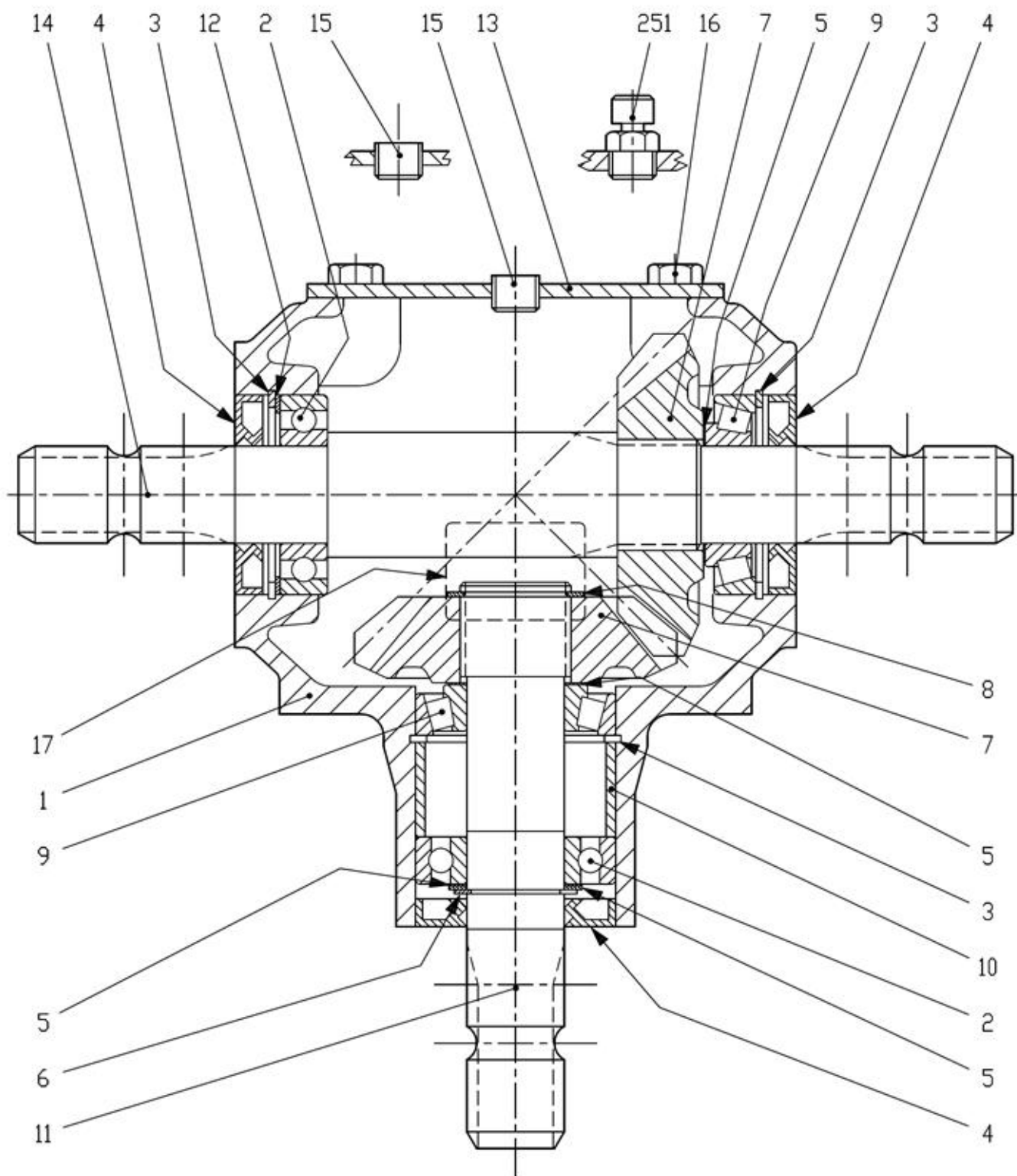
Stukn.	Artikelnummer	Omschrijving	Aant.	Opmerking
1	122536	Carrosseriering M10 DIN9021A ELVZ	4	
2	122747	Bout M10x20 DIN933 ELVZ	4	
3	125442	Pen ø25mm L=113 topstang	1	
4	125450	Dubbele hefpen cat I-II	2	
5	420.01.005	Tussenplaat lagering	1	
6	420.01.006	Frame driepuntsverticuteer RD2335	1	
7	420.01.007	Sticker diepte instelling	2	
8	420.02.005	Beschermkap aandrijving	2	

02. Aandrijving



02. Stuklijst Aandrijving

Stukn.	Artikelnummer	Omschrijving	Aant.	Opmerking
1	121147	V-snaarpoulie taperlock	2	
2	121179	Sluitring M10 DIN125A ELVZ	4	
3	121203	Sluitring M8 DIN125A ELVZ	24	
4	121324	Klembus taperlock ø30	2	
5	121384	V-snaarpoulie taperlock	2	
6	126058	Klembus taperlock ø35	2	
7	121467	Tandwielkast 1-1	1	olie: 1,2 ltr. SAE 80W90
8	121688	Slangklem RVS	2	
9	121802	Seegerring as 35	4	
10	121892	Seegerring huis 72	4	
11	122092	Diepgroefkogellager	4	
12	122171	Inlegspie 10x8x40 DIN6885A	2	
13	122420	Beschermkap aftakas 150L	3	
14	122435	Beschermkap aftakas	2	
15	122644	Stelschroef M8x10 DIN916 ELVZ	2	
16	122831	Bout M8x30 DIN933 ELVZ	12	
17	122937	Moer M10ZB DIN985 ELVZ	4	
18	122967	Moer M8ZB DIN985 ELVZ	12	
19	125079	Spanrol ø60mm metaal	2	
20	125110	Aftakas standaard	2	
21	125116	Aftakas + pl. slipkopp.	1	
22	126059	V-snaar	6	
23	420.02.002	Lagerhuis verticuteer	2	
24	420.02.003	Aandrijfas	2	
25	420.02.016	Spanplaat	2	
26	420.02.017	Draadeind M10	2	



02.01. Stuklijst tandwielkast 121467

Stukn.	Artikelnummer	Omschrijving	Aant.	Opmerking
1	0.267.0300.00	Huis tandwielkast	1	
2	122092	Diepgroefkogellager	2	
3	121892	Seegerring huis 72	3	
4	121563	keerring	3	
5	0.259.7500.00	Opvulring	3	
6	121802	Seegerring as 35	1	
7	0.267.5007.00	Conisch tandwiel Z=18	2	
8	121807	Seegerring as 40	1	
9	121511	Conisch rollager	2	
10	0.267.7100.00	Vulring	1	
11	0.267.2001.00	Ingaande as tandwielkast	1	
12	0.248.7500.00	Opvulring	1	
13	0.267.1302.00	Deksel tandwielkast	1	
14	0.267.3005.00	Uitgaande as tandwielkast	1	
15	125342	Afsluitdop	2	
16	122747	Bout M10x20 DIN933 ELVZ	4	
17	0.124.7101.00	Typeplaat	1	
251	124316	Ontluchtingsfilter	1	

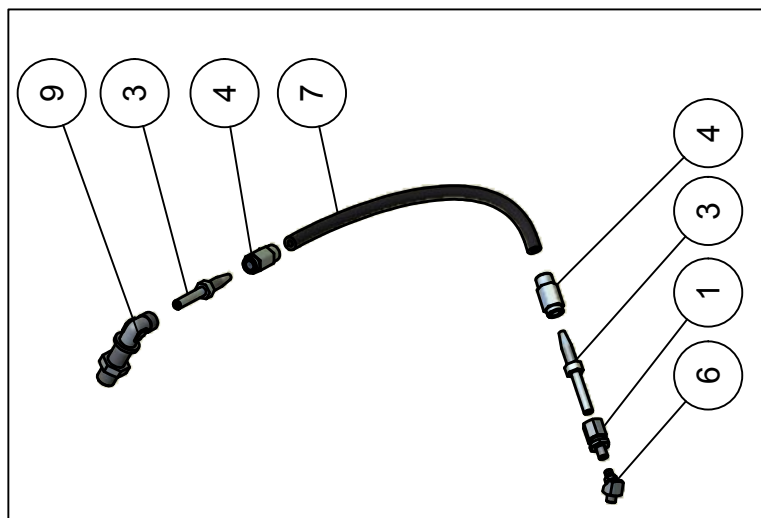
03. Looprol



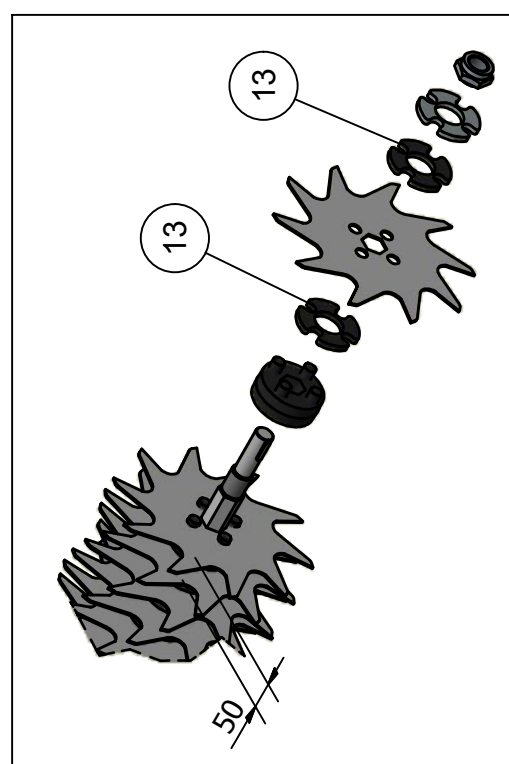
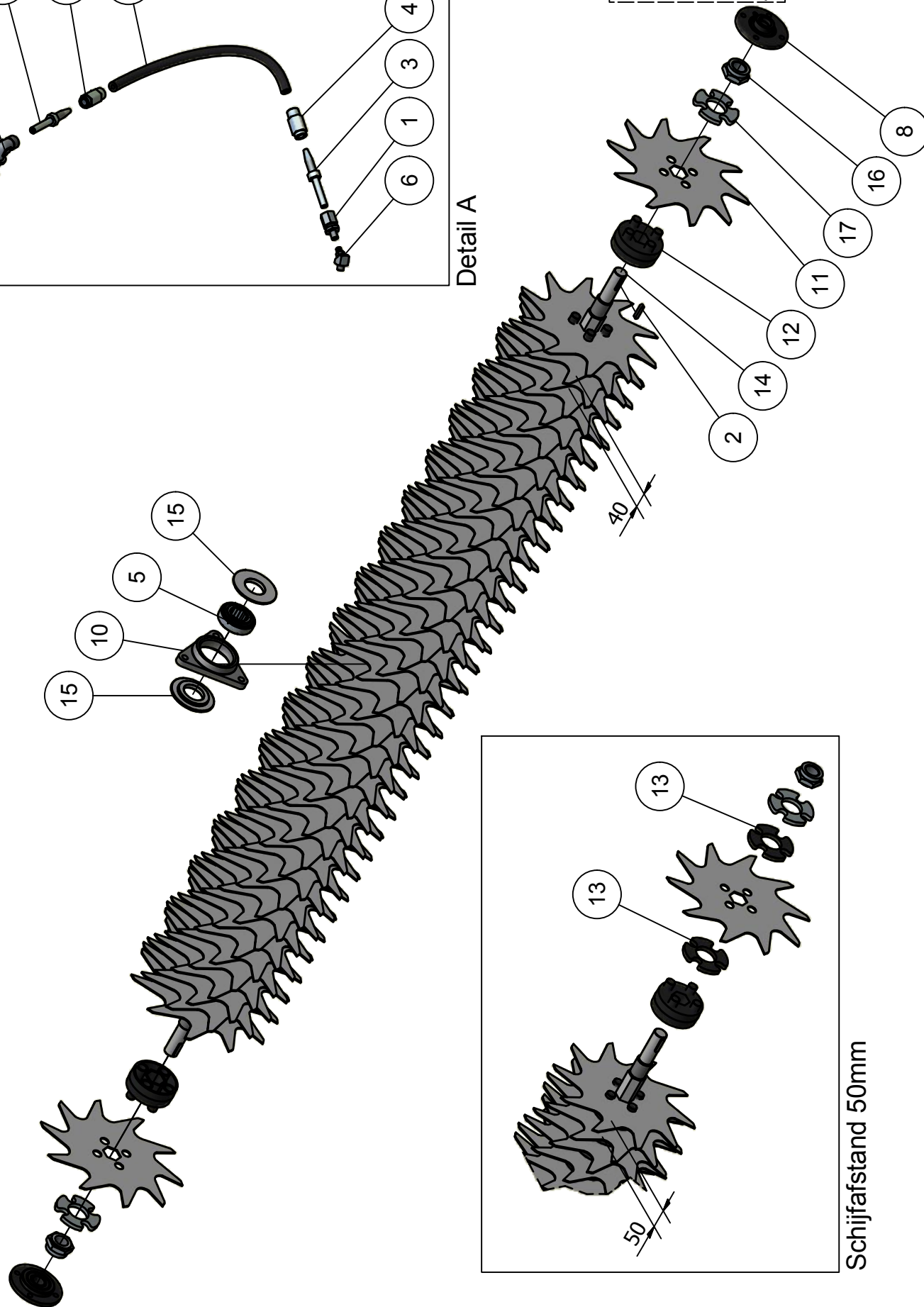
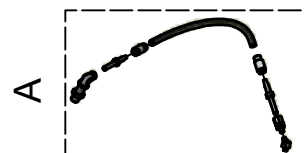
03. Stuklijst Looprol

Stukn.	Artikelnummer	Omschrijving	Aant.	Opmerking
1	121179	Sluitring M10 DIN125A ELVZ	8	
2	121205	Sluitring M12 DIN125B Messing	4	
3	121266	Spanstift 6x26 DIN1481	2	
4	121534	Kogelknop M10x40 DIN319C	2	
5	122751	Bout M10x35 DIN933 ELVZ	4	
6	122814	Bout M6x10 DIN933 ELVZ	2	
7	122937	Moer M10ZB DIN985 ELVZ	4	
8	122945	Moer M16ZB DIN985 ELVZ	2	
9	123599	Plaatstaal lagerhuis	2	
10	124671	Binnenlager	2	
11	420.04.003	Spindelhouder verticuteer	2	
12	420.04.011	Spindel trapezium-draad	2	
13	420.04.012	Looprol RD2330/2335	1	
14	420.04.013	Schraper looprol verticuteer	1	
15	420.04.014	Kruk rolverstelling	2	

04.01. Verticuteer-as (vast mes)



Detail A

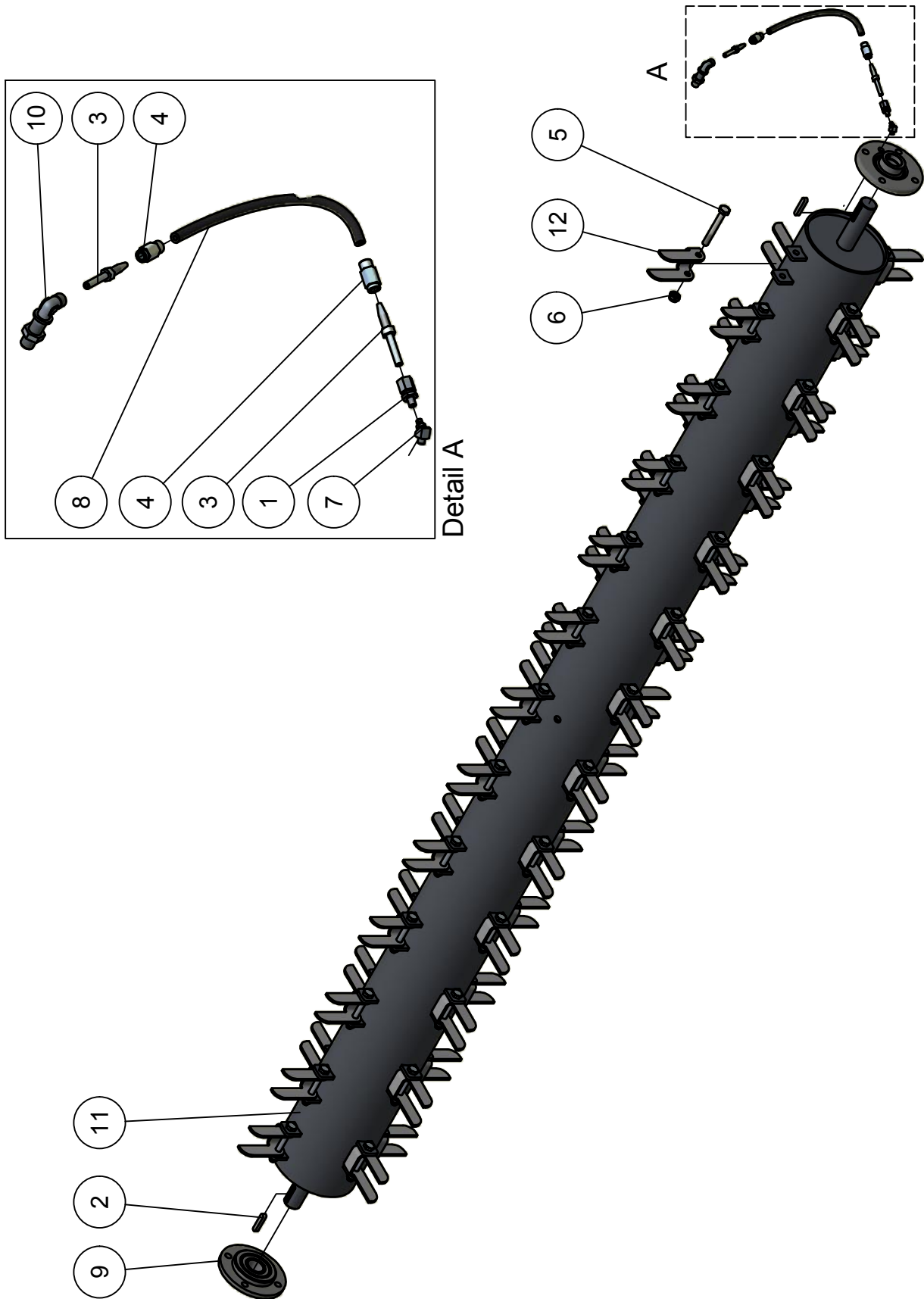


Schijfafstand 50mm

04.01. Stuklijst Verticuteer-as (vast mes)

Stukn.	Artikelnummer	Omschrijving	Aant.	Opmerking
1	121628	Inschroefnippel M6 conisch	1	
2	122191	Inlegspie	2	
3	122451	Pilaar recht smeersysteem	2	
4	122453	Slanghuls smeersysteem	2	
5	123522	Zeskantlager 38mm	1	
6	123686	Vetnippel M6x1- 45°	1	
7	123809	Vetslang zwart vetgevuld 5x1,5 p/mt	1	
8	124555	Flenslagerblok	2	
9	125428	Koppeling	1	
10	126083	Lagerhuis	1	
11	420.03.008	Verticuteerschijf ø350mm	52	42 bij tussenafstand 50mm
12	420.03.009	Afstandsbus met nokken	50	40 bij tussenafstand 50mm
13	420.03.011	Vulschijf verticuteerunit	42	
14	420.03.012	Verticuteeras zeskant 38mm	1	
15	420.03.013	Tussenring	2	
16	420.03.014	Borgmoer M36x1,5	2	
17	420.03.015	Eindschijf SW38 106x50x10	2	

04.02. Verticuteer-as (slingermes)



04.02. Stuklijst Verticuteer-as (slingermes)

Stukn.	Artikelnummer	Omschrijving	Aant.	Opmerking
1	121628	Inschroefnippel M6 conisch	2	
2	122191	Inlegspie	2	
3	122451	Pilaar recht smeersysteem	4	
4	122453	Slanghuls smeersysteem	4	
5	122661	Bout M10x80 DIN931 ELVZ kl.10.9	50	
6	122937	Moer M10ZB DIN985 ELVZ	50	
7	123686	Vetnippel M6x1- 45°	2	
8	123809	Vetslang zwart vetgevuld 5x1.5 p/mt	2	
9	124555	Flenslagerblok	2	
10	125428	Koppeling	2	
11	420.03.016	Verticuteer-as (slingermes)	1	
12	420.03.017	Verticuteermes	50	